



CEDRUS
95-060 Brzeziny, ul. Przemysłowa 1
www.cedrus.com.pl
email: biuro@cedrus.com.pl
tel. (+48) 46 874 18 60



ROZSIEWACZ SP31508

INSTRUKCJA OBSŁUGI

UWAGA:

Należy przeczytać instrukcję obsługi i wszystkie informacje dotyczących środków ostrożności przed uruchomieniem maszyny. Należy zachować instrukcję do późniejszego użytku.

Tłumaczenie instrukcji oryginalnej z języka angielskiego.

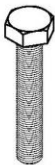
ZASADY BEZPIECZEŃSTWA

NALEŻY PRZECZYTAĆ PONIŻSZE WSKAZÓWKI PRZED ROZPOCZĘCIEM MONTAŻU

- Przeczytać instrukcję obsługi i zasady dot. bezpieczeństwa traktorka. Należy wiedzieć, jak obsługiwać traktorek przed użyciem rozsiewacza.
- Przeczytać instrukcje i ostrzeżenia dotyczące obchodzenia się i stosowania zakupionych chemikaliów do rozprowadzenia.
- Nosić ochronniki oczu i rękawiczki podczas obchodzenia się i stosowania środków chemicznych do trawy lub w ogrodzie.
- Nigdy nie wolno korzystać z traktorka i rozsiewacza bez noszenia odpowiedniego obuwia. Nie pozwalać nikomu jeździć ani siedzieć na ramie rozsiewacza.
- Nie wolno pozwalać dzieciom oraz nieprzeszkolonym dorosłym obsługiwać traktorka lub przystawki do rozsiewania.
- Należy zawsze zacząć od ustawienia skrzyni biegów na pierwszym (niskim) biegu i przy niskiej prędkości silnika, i stopniowo zwiększać prędkość tylko wtedy, gdy pozwalają na to warunki.
- Podczas holowania rozsiewacza nie należy jechać zbyt blisko strumienia lub rowu, należy uważać na dziury i inne zagrożenia, które mogą spowodować utratę kontroli nad traktorkiem i rozsiewaczem.
- Przed uruchomieniem pojazdu na pochyłości (wzniesieniu) należy zapoznać się z zasadami bezpieczeństwa zawartymi w instrukcji obsługi pojazdu. **TRZYMAĆ SIĘ Z DALA OD POCHYŁOŚCI!!**

WYJĄĆ I ZIDENTYFIKOWAĆ WSZYSTKIE CZĘŚCI ZNAJDUJĄCE SIĘ W KARTONIE

ŚRUBA M6x35
3 szt.



ŚRUBA M6x40
7 szt.



ŚRUBA M5x45
1 szt.



ZAWLECZKA Ø5x35
1 szt.



NAKRETKA
SAMOKONTRUJĄCA M5
1 szt.



NAKRETKA
SAMOKONTRUJĄCA M6
10 szt.



NAKRETKA
SAMOKONTRUJĄCA M8
1 szt.



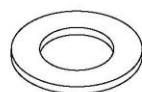
PODKŁADKA PŁASKA Ø 6
7 szt.



PODKŁADKA PŁASKA Ø8
1 szt.



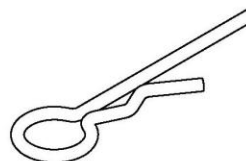
PODKŁADKA PŁASKA Ø16
5 szt.



TULEJA OŚKI
2 szt.



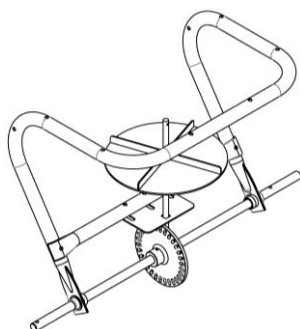
ZAWLECZKA "R"
1 szt.



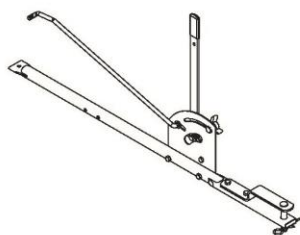
IMBUS
1 szt.



RAMA Z TARCZĄ ROZSIEWAJĄCĄ
1 szt.



DŹWIGNIA DO REGULACJI
1 szt.



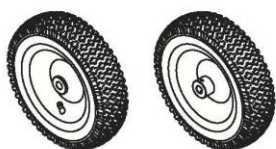
ZACZEP KLAMROWY
2 szt.



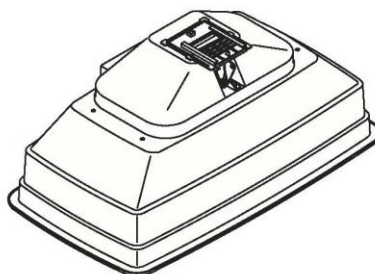
OSŁONA ZBIORNIKA Z TWORZYWA
1 szt.



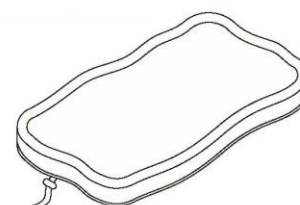
POMPOWANE KOŁA
2 szt.



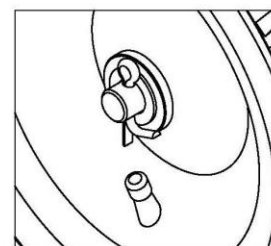
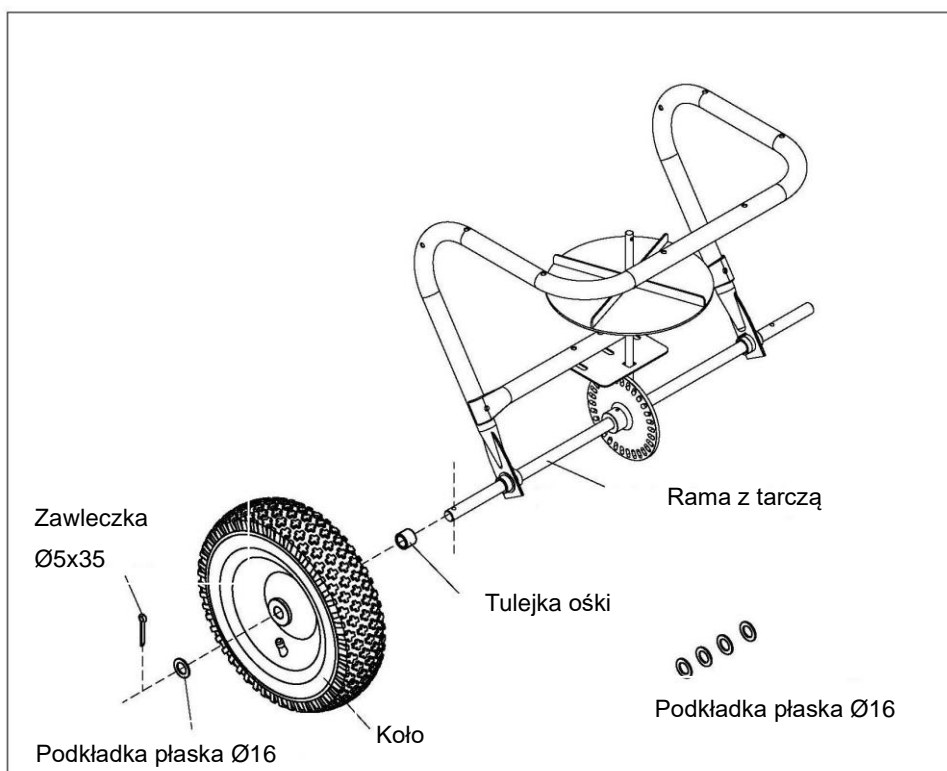
ZBIORNIK
1 szt.



POKRYWA ZABEZPIEZAJĄCA
PRZED DESZCZEM
1 szt.



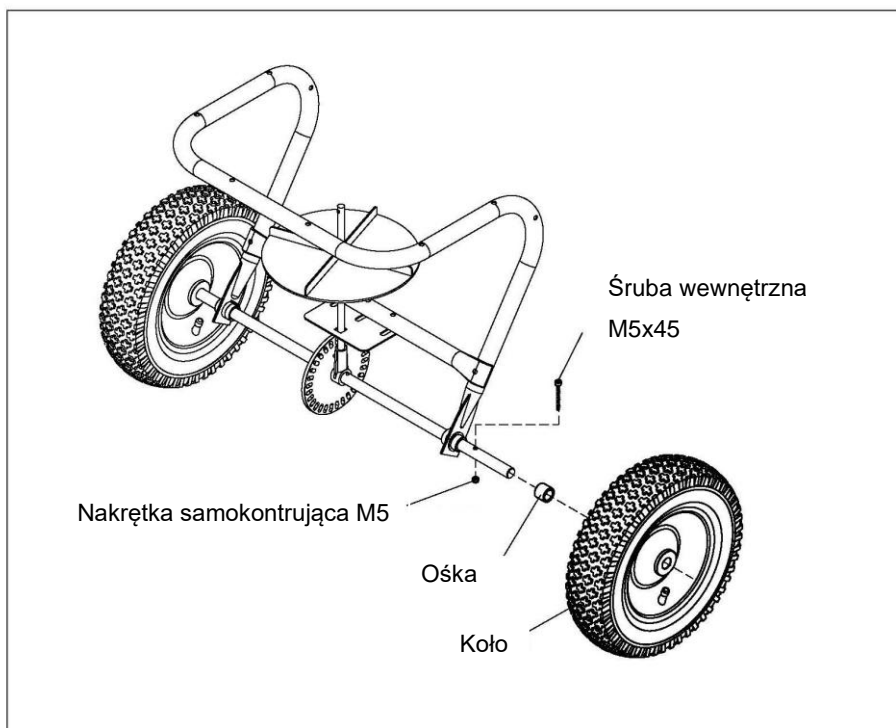
KROK 1: Zamontować koło do ramy z tarczą rozsiewającą. Zamocować tuleję osi do osi, po jednej po każdej stronie ramy, włożyć koło na ośkę. Przymocować koło za pomocą podkładki płaskiej $\text{Ø}16$ i zawlecжки $\text{Ø}5 \times 35$ (4 dodatkowe podkładki płaskie $\text{Ø}16$ znajdują się w zestawie do regulacji odstępu między kołem a tuleją osi.)



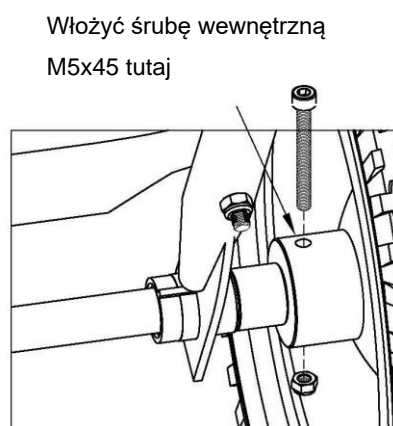
RYS. 1

RYS. 2

KROK 2: Zamontować koło po drugiej stronie ramy. Włożyć jedną tuleję osi przed założeniem koła na ośkę. Zamocować koło za pomocą śruby M5x45 i nakrętki samokontrującej M5. Upewnić się, że otwór koła będzie wyrównany z otworem koła, które jest na osce. Następnie należy zabezpieczyć koło, wkładając wewnętrzną śrubę w otwory.

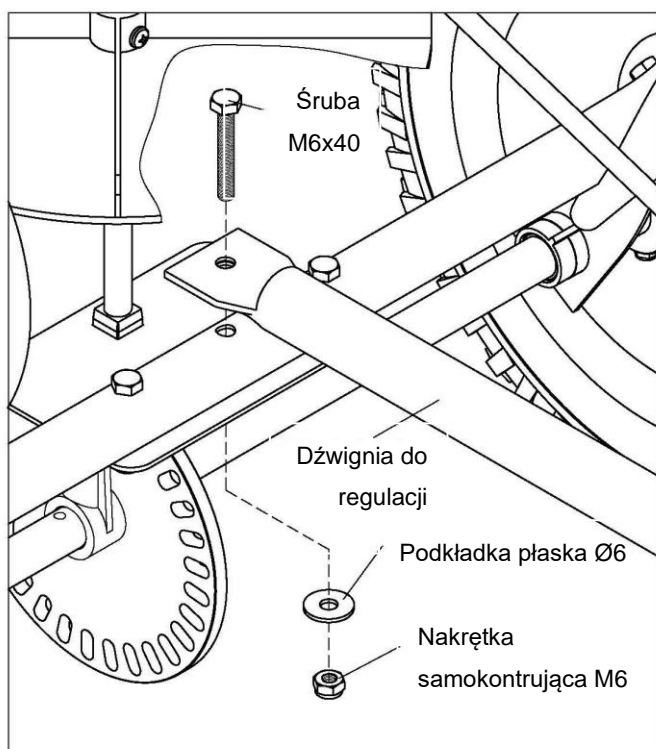


RYS. 3

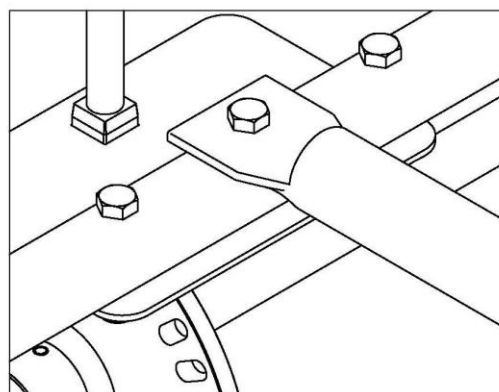


RYS. 4

KROK 3: Zamontować dźwignię do regulacji na środku ramy z tarczą za pomocą śruby M6x40. Zabezpieczyć śrubę podkładką płaską Ø6 i nylonową nakrętką samokontrującą M6.

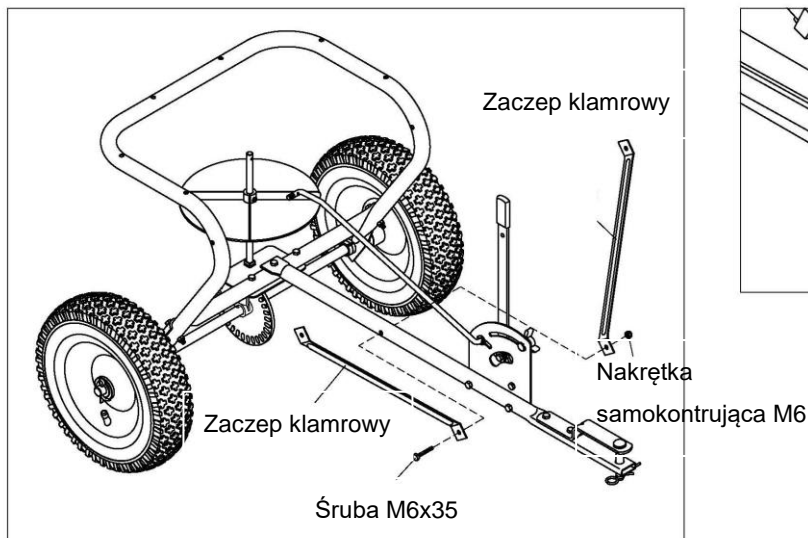


RYS. 5



RYS. 6

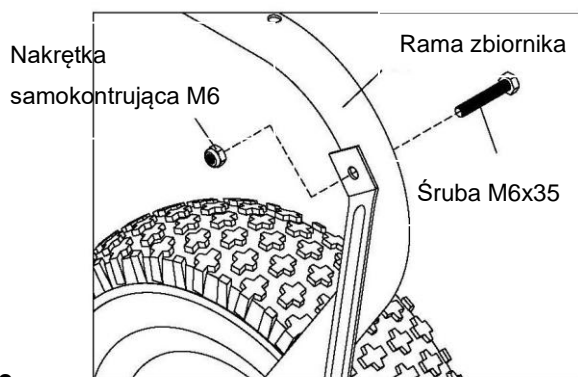
KROK 4: Zamontować jeden koniec zaczepów klamrowych na środku dźwigni do regulacji, zabezpieczyć śrubą M6x35 i nakrętką samokontrującą M6.



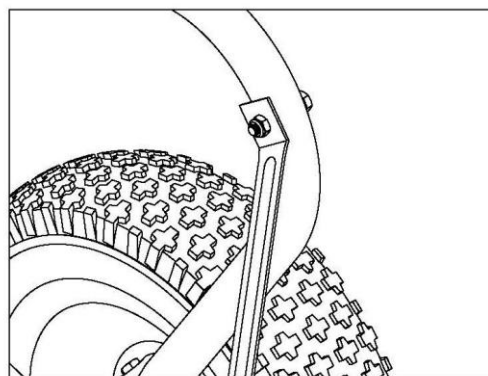
RYS. 7

RYS. 8

KROK 5: Zamontować drugi koniec zaczepów po wewnętrznej stronie ramy (ramy zbiornika) za pomocą śruby M6x35 i nakrętki samokontrującej M6.

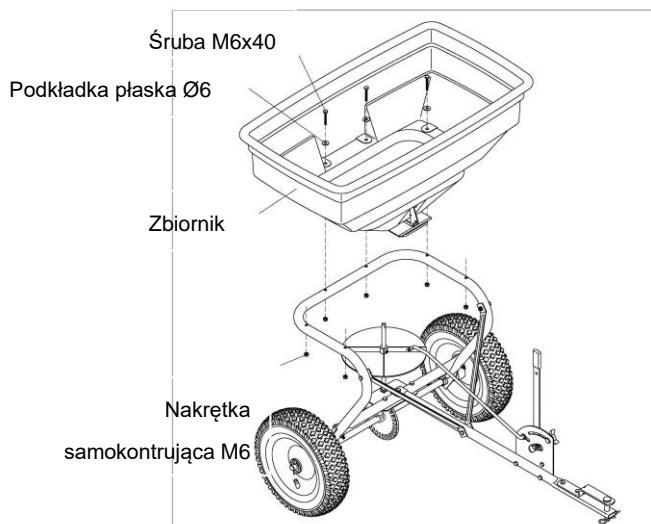


RYS. 9

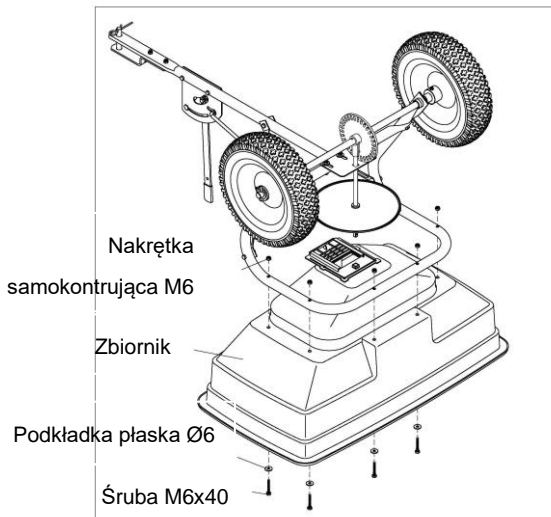


RYS. 10

KROK 6: Zamontować zbiornik do ramy. Upewnić się, że sześć otworów zbiornika jest wyrównanych z otworami na ramie zbiornika. Przymocować zbiornik do ramy za pomocą 6 zestawów składających się z śruby M6x40, podkładki płaskiej Ø6 i nakrętki samokontrującej M6.

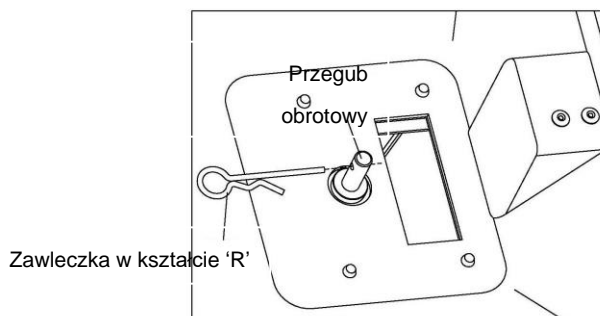


RYS. 11

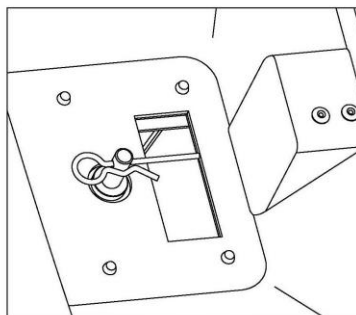


RYS. 12

KROK 7: Zamontować zawleczkę w kształcie R w przegubie obrotowym zbiornika.

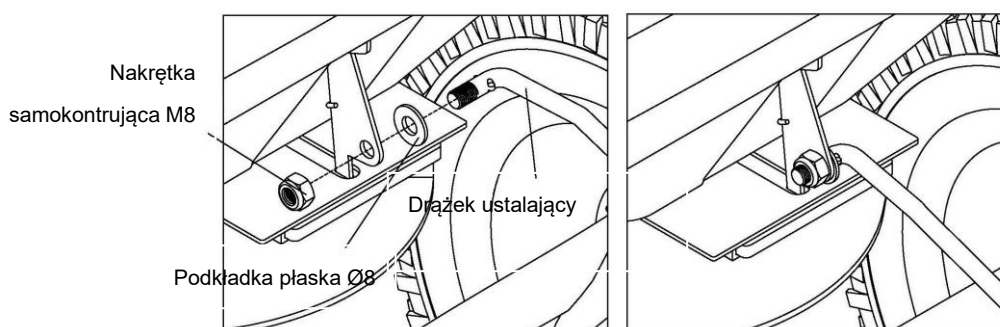


RYS. 13



RYS. 14

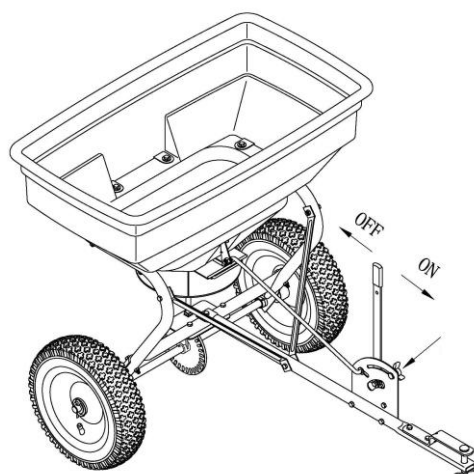
KROK 8: Zamontować drążek ustalający do dolnej części zbiornika. Wsunąć podkładkę płaską Ø8 na koniec drążka ustalającego, a następnie włożyć drążek ustalający w otwór na dole zbiornika i zabezpieczyć go nakrętką samokontrującą M8.



RYS. 15

RYS. 16

KROK 9: Przed uruchomieniem rozsiewacza, upewnić się, że wszystkie części ruchome są zabezpieczone.



Przez zmianę pozycji tej nakrętki motylkowej, operator może regulować ilość substancji zgodnie z potrzebami

RYS. 17

SPECYFIKACJA TECHNICZNA

Pojemność zbiornika: 60L
 Wymiary zbiornika: 75x42x34cm
 Długość haka holowniczego: 81cm
 Waga netto: 11.6kg
 Wymiary rozsiewacza: 105.5x75x75cm
 Średnica koła: 12" (31cm)
 Szerokość koła: 3" (8cm)
 Szerokość siewu: do 3,5 m



OGÓLNE OSTRZEŻENIA I ZASADY BEZPIECZEŃSTWA



Operator musi przeczytać i zrozumieć wszystkie informacje dotyczące bezpieczeństwa i ostrzeżeń, instrukcje użytkowania, konserwacji i przechowywania przed uruchomieniem tego urządzenia. Niewłaściwa obsługa i konserwacja rozsiwacza może spowodować poważne obrażenia operatora lub osób postronnych.

Ostrzeżenia dotyczące użytkowania

- Nigdy nie należy przewozić pasażerów siedzących lub stojących na rozsiwaczu.
- Nie pozwalać dzieciom bawić się, stać lub wchodzić na urządzenie.
- Nie przekraczać maksymalnej pojemności zbiornika – 60l.
- Natychmiast wymienić lub naprawić uszkodzone lub zużyte części.
- Aby uniknąć obrażeń ciała i / lub uszkodzenia sprzętu NIE PRZEKRACZAĆ 8 km/h.
- Holować tylko zalecanymi pojazdami (traktory ogrodnicze / ciągniki i pojazdy terenowe).
- Zawsze sprawdzać rozsiwacz przed użyciem, aby upewnić się, że jest w dobrym stanie.
- Podczas obsługi urządzenia należy zawsze trzymać ręce i stopy z dala od ruchomych części.
- NIE WOLNO używać rozsiwacza, jeśli jest on uszkodzony lub części są zużyte co może spowodować obrażenie ciała operatora lub osób postronnych.
- Należy ZAWSZE zabezpieczyć i przymocować rozsiwacz na hak pojazdu przed uruchomieniem.
- NIGDY nie dodawać substancji do rozsiwania, jeśli rozsiwacz nie jest przymocowany do traktorka.

Konserwacja i przechowywanie

KONSERWACJA

- Po każdym użyciu należy usunąć resztki substancji ze zbiornika.
- Po każdym użyciu należy opłukać i wysuszyć wszystkie elementy rozsiwacza.
- Przed uruchomieniem należy upewnić się, że opony mają ZALECANE CIŚNIENIE – 1.7 bar.
- Okresowo sprawdzać szczelność wszystkich złączy.
- Raz do roku należy dokładnie wyczyścić i lekko nasmarować części.
- Aby poprawić porysowane lub zużyte metalowe elementy, użyć emaliowanej farby w sprayu.
- Nie przekraczać dozwolonej ilości substancji w zbiorniku, może to spowodować jego uszkodzenie.

WAŻNE:

Jeśli któraś część rozsiwacza wymaga wymiany, należy używać tylko części zgodnych ze specyfikacją producenta. Części zamienne, które nie spełniają powyższego kryterium, mogą spowodować zagrożenie dla operatora lub nieprawidłowe działanie urządzenia.

PRZECHOWYWANIE

- Nigdy nie należy zostawiać substancji w zbiorniku rozsiwacza przez dłuższy czas.
- Przed przechowywaniem upewnić się, że rozsiwacz jest czysty i suchy, co zapewni wiele lat bezproblemowego użytkowania urządzenia.
- Przechowywać w pomieszczeniu lub bezpiecznym miejscu, zabezpieczając urządzenie od trudnych warunków pogodowych i od zimy.

OSTRZEŻENIE

ZAWSZE utrzymywać właściwe ciśnienie w oponach. **NIE NALEŻY** pompować nadmiernie lub niedostatecznie opon, ponieważ może to spowodować poważne obrażenia. Należy **ZAWSZE** utrzymywać ciśnienie na poziomie 1.7 bar.

LISTA CZĘŚCI ZAMIENNYCH

Nr cz.	Opis	Ilość	Nr cz.	Opis	Ilość
1	Hopper Assembly	1	28	Swivel Axle Base	1
2	Big Flat Washer Ø6	16	29	Gear (Driver)	1
3	Hex Bolt M6x40	9	30	Wheel Axle	1
4	Rivet Ø5x10	2	31	Pin Ø4x30	1
5	Swivel Axle Bushing	2	32	Nylon Lock Nut M5	2
6	Fixed Adjustable Plate	1	33	Inner Hex Bolt M5x45	1
7	Active Adjustable Plate	1	34	Pin Ø3x16	1
8	Hex Bolt M6x20	3	35	Screw M4x20	1
9	Base for Torsion Spring	1	36	R Pin Ø3	2
10	Nylon Lock Nut M6	21	37	Impeller	1
11	Torsion Spring	1	38	Brace Hitch	2
12	Flat Washer Ø8	2	39	Hitch Tube	1
13	Fix Plate for Connecting Rod	1	40	Hitch Bracket	1
14	Nylon Lock Nut ,M8	2	41	Pin Ø12x65	1
15	Hex Bolt M6x35	7	42	Hex Bolt M6x25	2
16	Teeth Lock Washer Ø8	1	43	Carriage Bolt M6x25	1
17	Crossover Tube	1	44	Spacer	1
18	Swivel Axle Fix Plate	1	45	Wing Nut	1
19	Frame Tube Assembly	1	46	Nylon washer	1
20	Cotter Pin Ø5x35	1	47	Handle Grip	1
21	Flat Washer Ø16	7	48	Adjustable Handle	1
22	Pneumatic Wheel	2	49	Connect Rod	1
23	Wheel Axle Bushing	2	50	Gauge Plate	1
24	Inner Axle Bushing	2	51	Adjustment Rod	1
25	Outer Axle Bushing	2	52	Hopper Screen	1
26	Swivel Axle	1	53	Hex Bolt M5 x 40	1
27	Pinion Gear	1	54	Rain Cover	1